

Памятка проектировщику

При проектировании схем управления с использованием устройств плавного пуска MCD-500 с внешним обводным контактором, следует обратить внимание на конструктивные особенности модели MCD5-0245C. В данной модели шины для подключения обводного контактора имеют маркировку «T1B, T2B, T3B». Для моделей MCD5-0360C ... MCD5-1600C — маркировку «L1B, L2B, L3B».

На рис. 1 представлена схема подключения модели MCD5-0245C, на рис. 2 – схема подключения моделей MCD5-0360C ... MCD5-1600C.

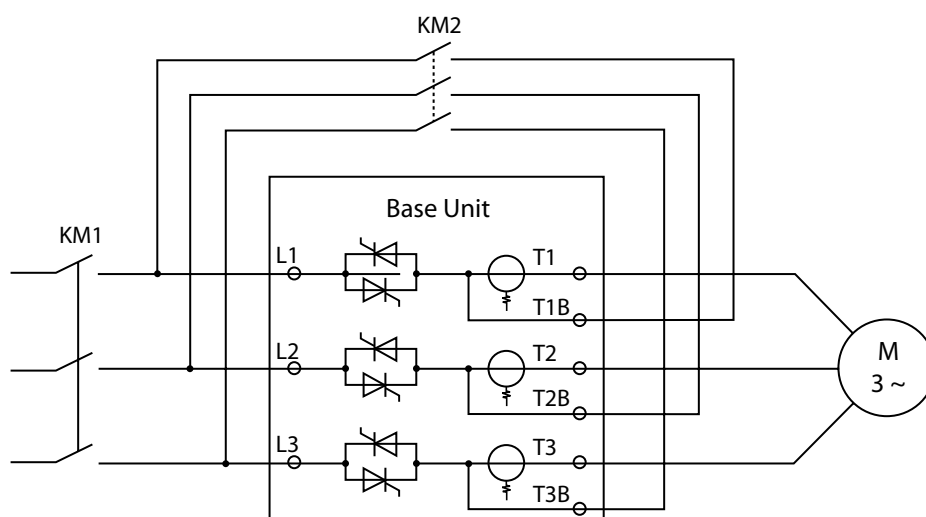


Рис. 1 Схема подключения модели MCD5-0245C

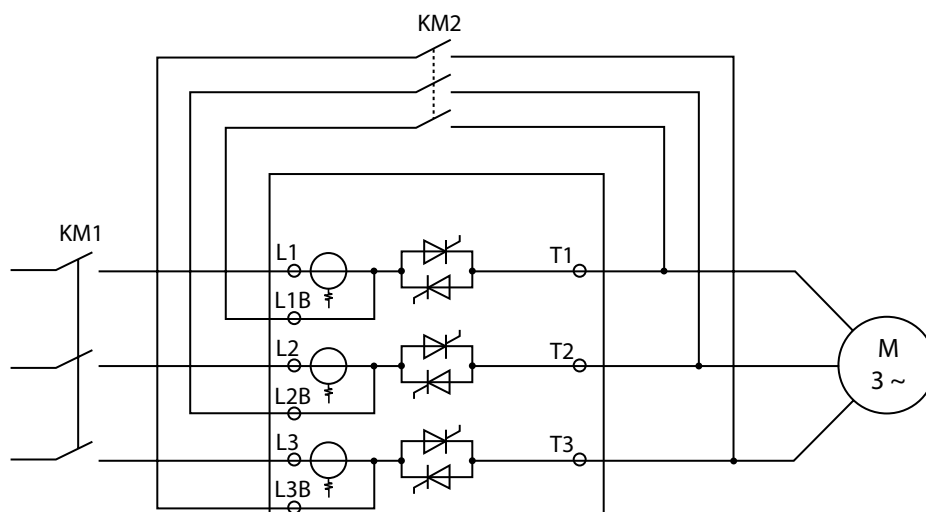


Рис. 2 Схема подключения моделей MCD5-0360C ... MCD5-1600C